

xetma  
Vollenweider

**XETMA  
TEXNO  
LOGIC**

TEXTILE KNOW-HOW BY  
XETMA VOLLENWEIDER

**FINISHING OF JACQUARDS, EMBROIDERY AND LACE**



## SCHÖNHEIT DIE MAN SEHEN KANN

Mit der Übernahme des Produktprogramms der Firma Hämmerle bietet Xetma Vollenweider nun die gesamte Palette an Aufschneidsystemen für flottierende Kett- und Schussfäden sowie Stickerei-Sprengfäden an.

In Kombination mit den Hochleistungsscheranlagen der Baureihe Optima liefert Xetma Vollenweider komplette Ausrüstungslinien für Stickerei-Artikel, Jacquard-Gewebe und Raschel-Spitze.

### AUFSCHNEIDEN VON FLOTTIERUNGEN ALLER ART:

**X-CITE XF** • Clipping von kettengewirkter Spitze

**X-CITE XF** • Aufschneiden von Kettflottierungen auf Geweben

**OPTIMA XFS** • Aufschneiden von Schussflottierungen

**OPTIMA XFS** • Aufschneiden von Stickerei-Sprengfäden

## BEAUTY YOU CAN SEE

With the adoption of the Hämmerle product range Xetma Vollenweider now offers the complete line of cutting systems for floating warp and weft threads as well as pattern separating threads.

In combination with the high performance shearing systems from the Optima series, Xetma Vollenweider supplies complete finishing lines for embroidery articles, Jacquard fabrics and Raschel lace.

### ALL TYPES OF FLOAT CUTTING:

**X-CITE XF** • clipping of Raschel lace

**X-CITE XF** • cutting of woven warp floats

**OPTIMA XFS** • cutting weft floats

**OPTIMA XFS** • cutting pattern separating threads





# X-CITE XF

## AUFSCHNEIDEN VON KETTFLOTTIERUNGEN

- kontinuierliches Aufschneiden von flottierenden Kettfäden
- Clippen von Raschelspitze bis 6 Meter Warenbreite
- zuverlässiges Clippen von diagonal orientierten Kettflottierungen
- zwei gegenläufige, synchronisierte Fadenfängerketten garantieren hohe Effektivität
- präzises Schneiden durch Spezialmesser aus gehärtetem Stahl
- nutzerfreundliche Bedienung und Wartung mittels Farb-Touchscreen
- einfache Reproduzierbarkeit aller technologischen Parameter durch Rezeptspeicherung
- sichere und materialschonende Warenführung und Warenspannungsregelung
- hohe Zuverlässigkeit durch frequenzgeregelte Antriebe
- Einsatz von Motoren der neuesten Energie-Effizienzklassen

## CUTTING WARP FLOATS

- continuous cutting of floating warp threads
- clipping of Raschel lace in fabric width up to 6 meters
- reliable clipping of diagonal oriented warp floats
- two opposing, synchronized thread catcher chains guarantee high level effectiveness
- precise cutting by means of special hardened steel knives
- user-friendly operation and maintenance via color touch screen
- simple reproducibility of all technological parameters by means of recipe storage
- safe and gentle fabric guidance and fabric tension control
- high level reliability due to frequency controlled drives
- use of the latest energy efficiency class motors





## OPTIMA XFS

- Lösung zum Öffnen und Scheren von Stickerei-Sprengfäden und Schussflottierungen auf Jacquard-Webwaren
- präzise Scherresultate— auch in großen Breiten

### AUFSCHNEIDEN VON SCHUSSFLOTTIERUNGEN

- feststehender Xetma Vollenweider-Aufschneidekamm mit speziellen Fänger-Messer-Kombinationen

- solution for opening and shearing pattern separating threads and weft floats on Jacquard woven fabrics
- precise shearing results—even with large widths

### CUTTING WEFT FLOATS

- fixed Xetma Vollenweider float cutting comb with catcher-knife combinations



### AUFSCHNEIDEN VON STICKEREI-SPRENGFÄDEN

- Xetma Vollenweider-Aufschneidewalzen mit unterschiedlichen Fängergrößen je nach Stickdesign

### CUTTING PATTERN SEPARATING THREADS

- Xetma Vollenweider cutter rollers with different catcher sizes according to embroidery design





## AUSSTATTUNG UND ZUBEHÖR

### Aufschneidewalze

- zum Aufschneiden von Sprengfäden auf Stickerei-Artikeln

### Aufschneidekamm

- zum Aufschneiden von kurzen Flottierungen in Schussrichtung auf Webwaren

### Spezialschertisch

- zur Vermeidung von Schussverschiebungen

### Blaseinrichtung

- zum Anheben und Ausrichten von Sprengfäden und Flottierungen mittels Druckluft, angeordnet vor dem Scherzeug



## EQUIPMENT AND ACCESSORIES

### Cutter roller

- for cutting pattern separating threads on embroidery articles

### Float cutting comb

- for cutting short floats in the weft direction on woven fabrics

### Special shearing table

- for the prevention of weft distortion

### Blowing device

- for lifting and aligning cut threads and floats by means of compressed air, arranged in front of the shearing unit



### Bürstwalze

- zum Ausrichten der geöffneten Fäden vor dem Scheren

### Spannwalze

- zum Ausgleichen von horizontalen Spannungsunterschieden im Gewebe

### Kantenschutzvorrichtung

- direkt vor dem Scherzeug, zum Schutz lockerer Webkanten

### Brush roller

- for aligning the opened threads prior to shearing

### Tension roller

- compensates for horizontal tension variations in the fabric

### Selvage protection device

- directly in front of the shearing unit, for protecting loose selvages



# INDIVIDUELLE LÖSUNGEN FÜR IHRE ANWENDUNG

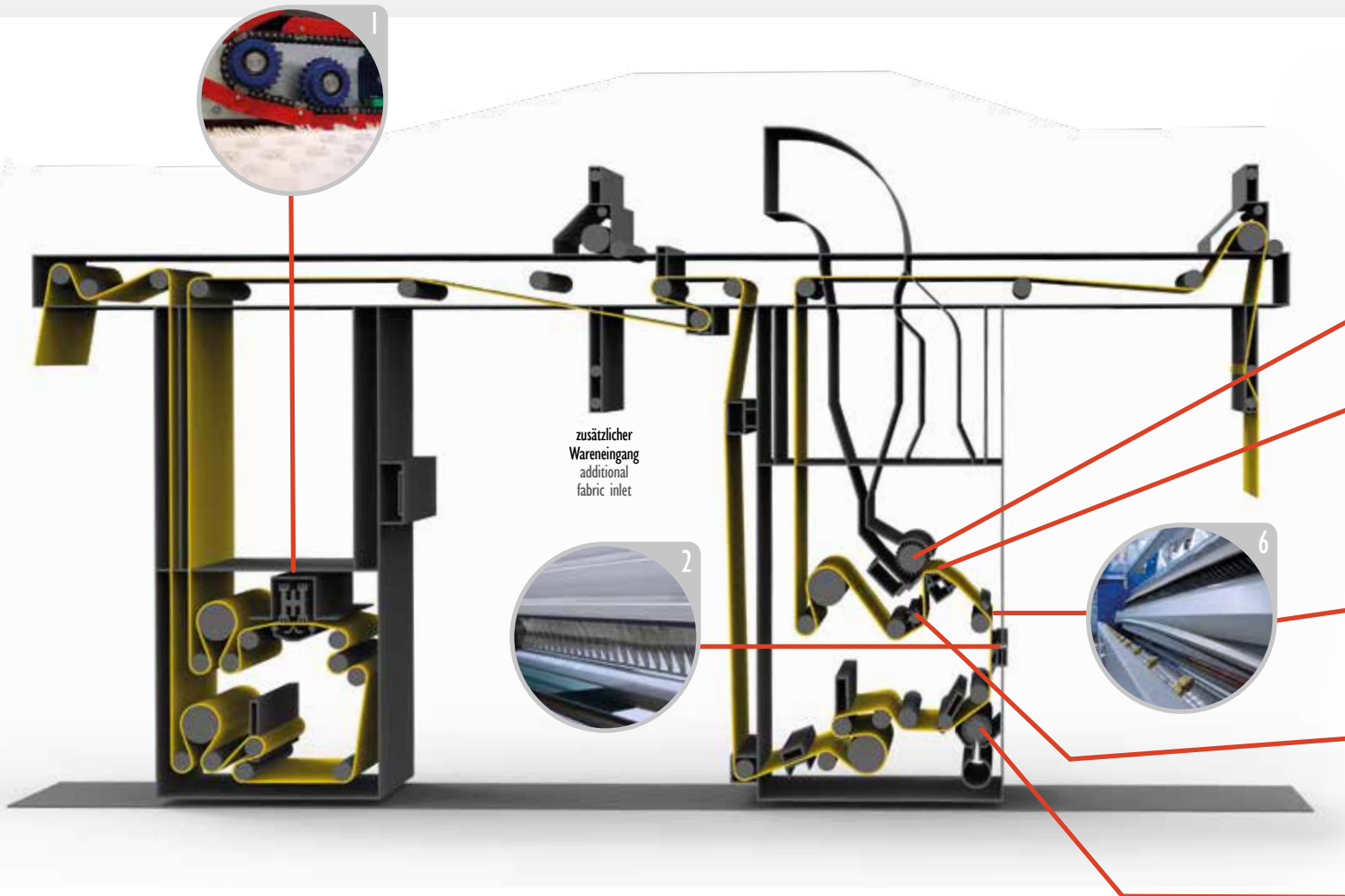
Die individuellen Ausrüstungslösungen von Xetma Vollenweider lassen sich ganz einfach an Ihre speziellen Anforderungen anpassen. Die eigens entwickelten Aggregate garantieren erstklassige Qualität bei höchster Leistung. Durch die modulare Bauweise lässt sich der Aufbau der Prozesskette flexibel gestalten.

## AUSRÜSTUNGSLINIE FÜR JACQUARD-GEWEBE

1. FADENFÄNGERKETTEN MIT SPEZIALMESSERN AUS GEHÄRTETEM STAHL
2. AUFSCHNEIDEKAMM
3. SCHEREINHEIT
4. KANTENSCHUTZVORRICHTUNG

## FINISHING LINE FOR JACQUARD FABRICS

1. THREAD CATCHER CHAINS WITH SPECIAL HARDENED STEEL KNIVES
2. FLOAT CUTTING COMB
3. SHEARING UNIT
4. SELVAGE PROTECTION DEVICE



### *X-CITE XF*

für Kettflottierungen auf Jacquard-Webwaren  
for warp floats on Jacquard woven fabrics

### *OPTIMA XFS*

für Schussflottierungen auf Jacquard-Webwaren  
for weft floats on Jacquard woven fabrics



# INDIVIDUAL SOLUTIONS FOR YOUR APPLICATION

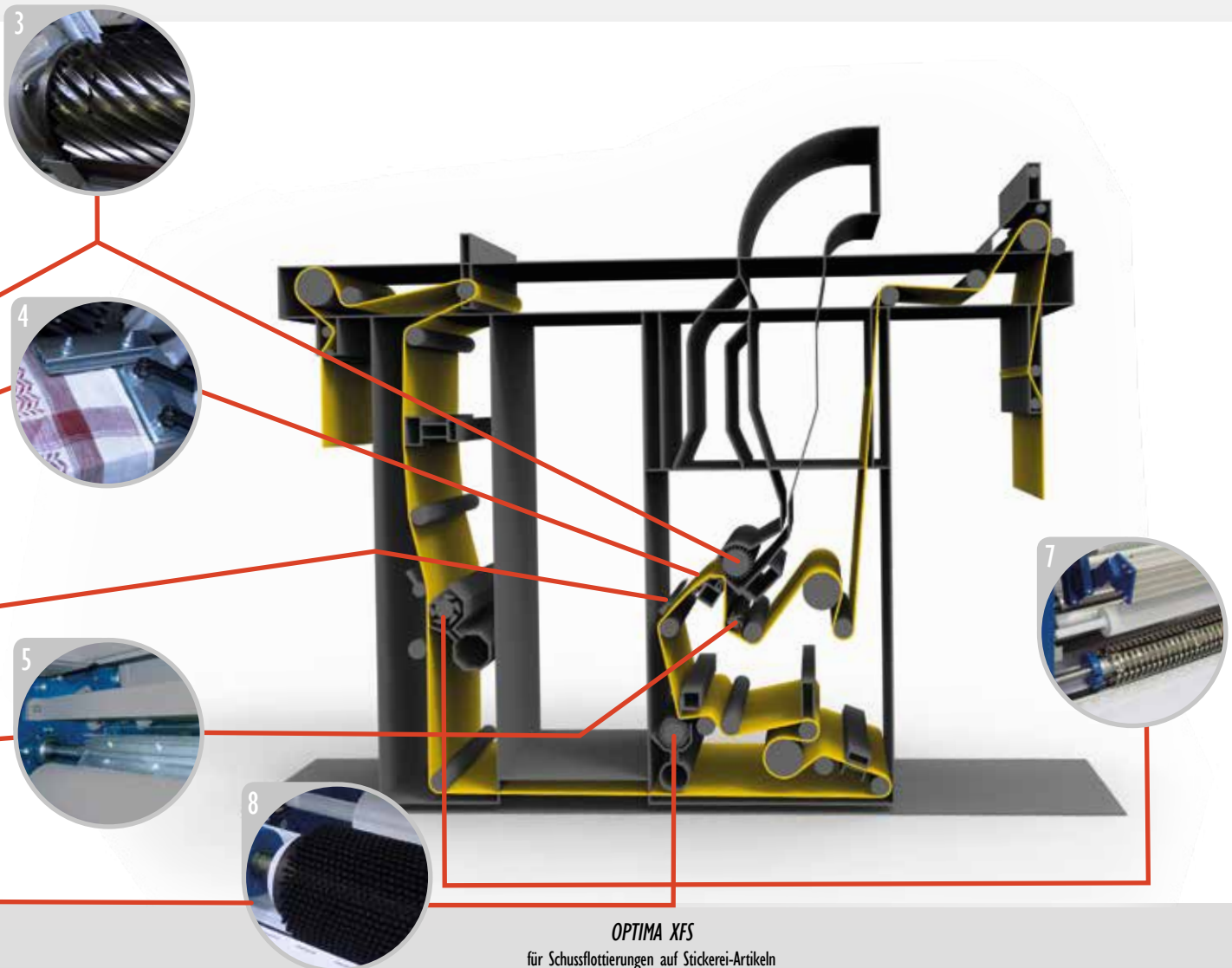
The individual finishing solutions by Xetma Vollenweider allow very simple adaptation to your particular requirements. The specially developed equipment guarantees first class quality at the highest performance level. The modular construction enables flexibility in the design of the process chain setup.

## AUSRÜSTUNGSLINIE FÜR STICKEREI-ARTIKEL

5. SPANNWALZE
6. BLASEINRICHTUNG
7. AUFSCNEIDEWALZE
8. BÜRSTAGGREGAT

## FINISHING LINE FOR EMBROIDERY ARTICLES

5. TENSION ROLLER
6. BLOWING DEVICE
7. CUTTING ROLLER
8. BRUSHING UNIT



### OPTIMA XFS

für Schussflottierungen auf Stickerei-Artikeln  
for weft floats on embroidery articles





# OUR TECHNOLOGIES

## FEEL THE TOUCH

SCHMIRGELN & BÜRSTEN

SCHEREN

RAUHEN, SCHMIRGELN & BÜRSTEN

RAUHEN

GEWEBEPUTZEN

TEPPICHSCHEREN

FEEL THE SOFT TOUCH

FEEL THE EVEN TOUCH

FEEL THE SMART TOUCH

FEEL THE PLUSH TOUCH

FEEL THE CLEAN TOUCH

FEEL THE LEVEL TOUCH

EMERIZING AND BRUSH-SUEDING

SHEARING

RAISING, EMERIZING & BRUSH-SUEDING

RAISING

CLOTH CLEANING

CARPET SHEARING



WIR LIEFERN ANGEPASSTE LÖSUNGEN FÜR IHREN KONKRETEN BEDARFSFALL.

BITTE KONTAKTIEREN SIE UNS, WIR BERATEN SIE KOMPETENT & INDIVIDUELL.

WE DELIVER CUSTOMIZED SOLUTIONS FOR YOUR EXACT NEEDS.

PLEASE CONTACT US FOR A PROFESSIONAL & INDIVIDUAL CONSULTATION.

XETMA VOLLENWEIDER GMBH • BASTEIWEG 6 • DE-08280 AUE (GERMANY) • TEL. +49 3771 293-0 • FAX +49 3771 293 100

XETMA VOLLENWEIDER AG • NEUGASSE 10 • CH-8810 HORGEN (SWITZERLAND) • TEL. +41 44 718 35 35 • FAX +41 44 718 35 10

WWW.XETMA.COM • INFO@XETMA.COM

